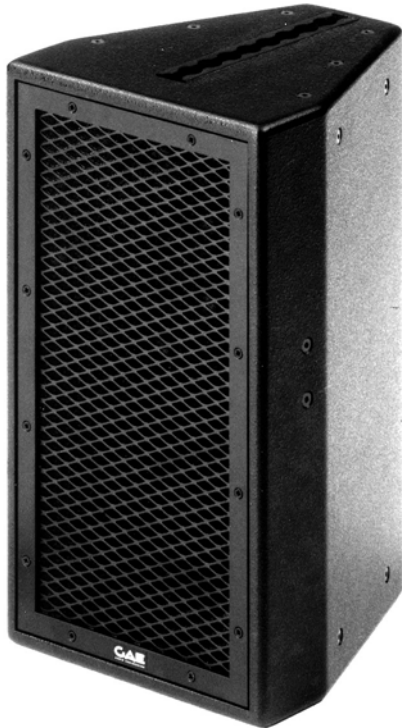


GAE Panorama 801

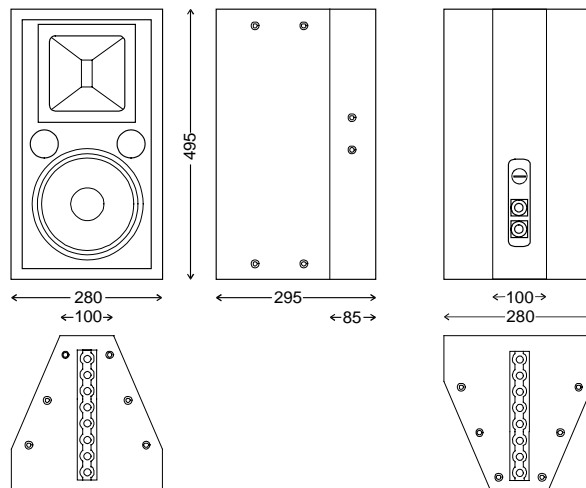


Die GAE Panorama 801 ist ein passives Vollbereichslautsprechersystem, das mit einem 8"-Bassmitteltönen- und einem horngeladenen 1"-Druckkammerlautsprecher bestückt ist und nach dem Bassreflexprinzip arbeitet. Die Hornkonstruktion ist aus Glasfaserlaminat gefertigt und extrem widerstandsfähig gegenüber mechanischen Einflüssen. Die passive Frequenzweiche ist optimal auf die verwendeten Komponenten angepaßt und für höchste Leistungsreserven ausgelegt, der Hochtöner ist mit einem Überlastungsschutz versehen. Das Gehäuse ist aus mehrschichtig verleimtem Birkenperrholz gefertigt und mit schwarzem Polyurethanlack versiegelt. Die Frontseite des Lautsprechers ist durch ein Metallgitter geschützt, das blickdicht mit Akustikschaum hinterlegt ist und einen Schalldurchlaß von 70% aufweist. Das Gehäuse ist auf den Deckel- und Bodenseiten mit Rasterleisten versehen, die mit Einhängerungen genutzt werden können. Weiterhin kann das Gehäuse durch von außen aufschraubbare Metallwinkel mit weiteren 801-Systemen horizontal nebeneinander verbunden werden. An den Seitenwänden sind Standard-M6-Gewindeaufnahmen eingelassen, die die Montage von multidirektionalen Stativadaptern ermöglichen. Die Anschlüsse bestehen aus Neutrik-NL4MP-Speakon-Anschlüssen.

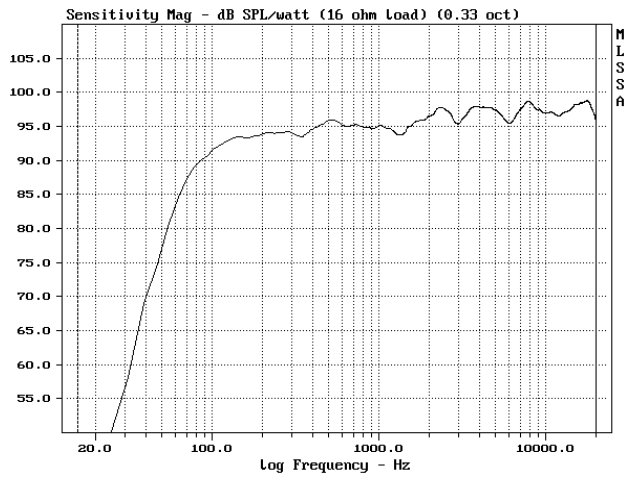
The GAE Panorama 801 is a vented, full-range loudspeaker system incorporating an 8" cone driver, a horn-loaded 1" compression driver and a passive crossover network. The hand-laminated fibre-glass horn is extremely robust and resistant to mechanical influence. The passive crossover is optimally tuned to the speaker components and is sufficiently dimensioned for high-power handling, the HF-driver is protected against thermal overload. The multi-layered, birch-ply enclosure is sealed with a black, polyurethane structure varnish. The components are protected by a metal front grill with 70% permeability and backed with acoustic foam. The enclosure is equipped with cargo restraint track at the top and bottom allowing the use of cargo restraint studs. Further more the enclosure can be connected to additional 801 enclosures horizontally, by means of metal brackets which can be attached to the threaded shafts in the top and bottom sides of the housing. On the sides of the enclosure are standard M6 threaded shafts to allow the use of a multi-directional stand adapter. The connectors are of the Neutrik Speakon 4-pole type.

Technische Daten

Design	2-way full-range, passive crossover, vented enclosure
Frequency Range	75Hz – 17kHz
Power handling capacity	150W (IEC norm 268-5)
Impedance	16Ω
Dispersion	45° x 60° revolvable
Sensitivity (1W/1m)	96,5dB
Peak SPL (1m)	121dB
Components	8"/1"
Fittings	Flying tracks
Recommended input power (IEC)	100W – 150W / 16Ω
Connectors	2 x Neutrik Speakon NL4MP
Weight (kg)	19
Dimensions (H x W x D) (cm)	49,5 x 28 x 29,5



GAE Panorama 801



Frequency Response

Impedance Response

