

GAE System 10CX



Die System 10CX ist ein 10" Bassreflex-2-Wege-Coaxial-Lautsprecher-System mit 90° radialer Schallabstrahlung und integrierter passiver Frequenzweiche. Das elegante Lautsprechersystem mit trapezförmigem Grundriss ist aus mehrschichtigem Multiplex gefertigt und serienmäßig mit Polyurethanlack versiegelt. Interne Verstrebungen reduzieren Gehäuseresonanzen und sorgen für eine hohe Gehäusefestigkeit. Die Frontseite des Lautsprechers ist durch ein Metallgitter geschützt, das blickdicht mit Akustikschaum beklebt ist und einen hohen Schalldurchlaß aufweist.

Die verwendeten Lautsprecherchassis und Frequenzweichenkomponenten sind für gehobene Leistungsansprüche ausgelegt. Hochbelastbare Schwingspulen mit großen Durchmessern sorgen für höchste Betriebssicherheit. Das Hochtonsystem wird zusätzlich mit einer integrierten zweistufigen wartungsfreien Schutzschaltung gesichert.

Die System 10CX eignet sich für professionelle Ton-, Sprach- und Musikwiedergabe auf hohem Niveau. Der ausgedehnte Frequenzgang im Bassbereich ermöglicht eine Vollbereichsanwendung. Ein ausgeglichener Amplituden- und ein flacher Phasenfrequenzgang sowie das achsensymmetrische Rundstrahlverhalten sorgen für eine besonders hohe Rückkopplungsfestigkeit.

Die Seiten sind mit Griffmulden versehen. Das Gehäuse ist auf der Hinterseite mit zwei M8-, auf der Oberseite mit einer und an den Längsseiten mit je einer M10-Gewindeaufnahme versehen, die mit metrischen Schrauben genutzt werden können und passend zu optional erhältlichen Haltebügeln angebracht sind. Die in der Bodenfläche eingelassene Hochständerhülse kann ebenfalls gegen eine optional erhältlich M10-Gewindeaufnahme getauscht werden. Die Anschlüsse bestehen aus 2 Neutrik Speakon Steckverbindern.

The GAE System 10CX is a 10" 2-way coaxial vented loudspeaker of highest quality, equipped with an integrated passive crossover within an elegant designed trapezoidal enclosure. The system provides a 90° radial dispersion. Internal strutting reduces housing resonances and supports a high housing solidness. The multi-layered, birch-ply enclosure is sealed with a polyurethane, structure varnish. The components are protected by a metal front grill with high permeability and fronted with acoustic foam.

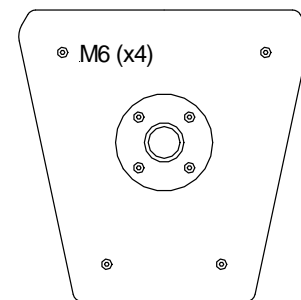
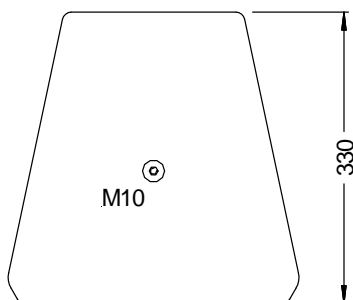
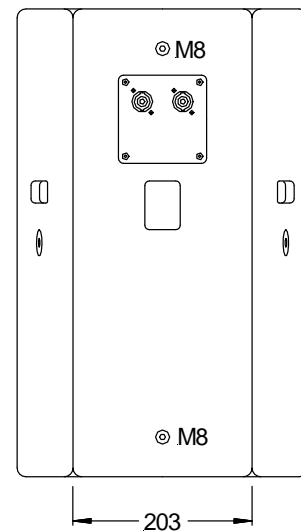
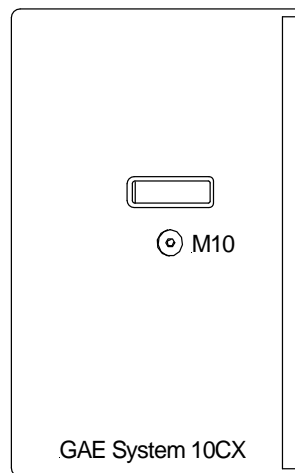
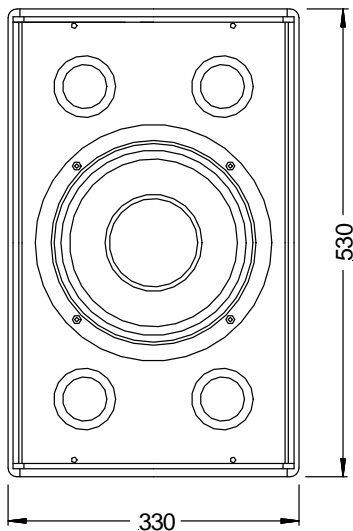
The loudspeaker and crossover components are of high power capacity and provide high dynamic sound reinforcement. High capable and large voice coils secure a high operating reliability. The HF-leg is electronically protected against overloading by a two step unattended circuit.

The System 10CX is applicable for professional sound, speech and music reinforcement of advanced level. An extended frequency response to the lower ranges enables a full-range application. A well-balanced frequency response, a flat impedance behaviour together with an axial symmetric omnidirectional dispersion leads to an extremely good feedback suppression.

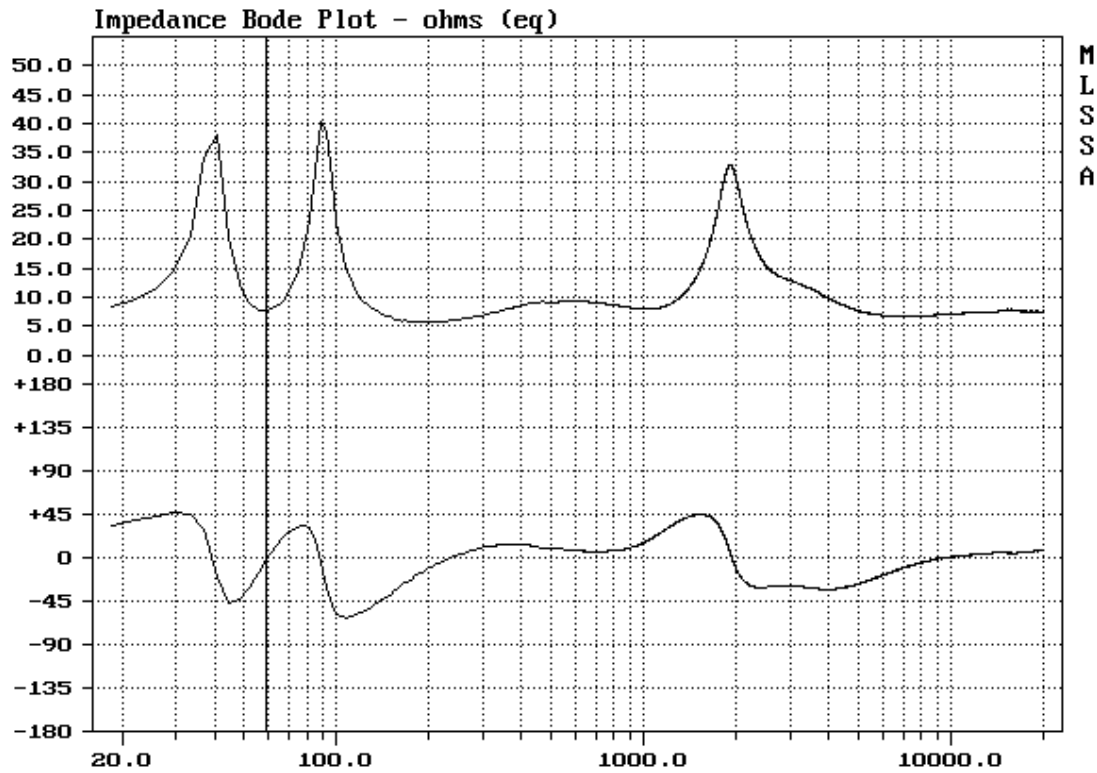
The system is equipped with handling recesses. The enclosure is equipped with M8 threaded shafts on the back, M10 threaded shafts on the top and each side walls to enable the use of metric bolts for installation or an installation-yoke. The stand flange can also be replaced by a M10 threaded shaft. The connectors are of the Neutrik Speakon 4-pole type.

GAE System 10CX

Type.....	2way coaxial full-range system, vented enclosure, passive crossover	
Frequency Response	57Hz – 18kHz (+/- 2,5dB with controller)	
Tuning Frequency.....	60Hz	
Power handling capacity.....	250W (IEC norm 268-5)	(35,2dBu)
	500W program power	(38,2dBu)
Impedance.....	8Ω nominal; 5,7Ω @ 205Hz	
Recommended input power.....	200W – 600W into 8Ω	
Dispersion.....	90° radial	
Sensitivity	94,5dB (2,83V / 8Ω / 1m)	
Program SPL.....	121,5dB (500W / 1m)	
Components	1x10" coaxial chassis ; 2,5" & 1,7" voice coils	
Connectors	2x Neutrik NL4 Speakon	
Rigging/Fittings.....	2x handling recess (sidewalls)	
	4x M6 for optional polyamide feet mounting	
	2x M10 angle adjusting threaded shaft (sidewall)	
	1x M10 threaded shaft on the top of the enclosure	
	1x stand flange at the bottom, exchangeable against M10 threaded shaft for horizontal mounting	
	2x M8 on the back for tilting purpose	
Enclosure.....	15mm multi-layered birch-ply	
Colours	Standard black, equivalent to RAL9005, other colours on request	
Front protection	Solid stylish front grill, covered with acoustic foam	
Weight	19kgs	
Dimensions (H x W x D)	530 x 330 x 330mm	
Subwoofers.....	e.g. BR12N, BR15N, BR115, BR215, BR118	
Optional system controller.....	Setup: full-range, low-extension	
Optional accessories	U-yoke for horizontal mounting: Model UB10CX/h (stand flange to be changed to D110-M10, optional) U-yoke for vertical mounting: Model UB10/CX/v	

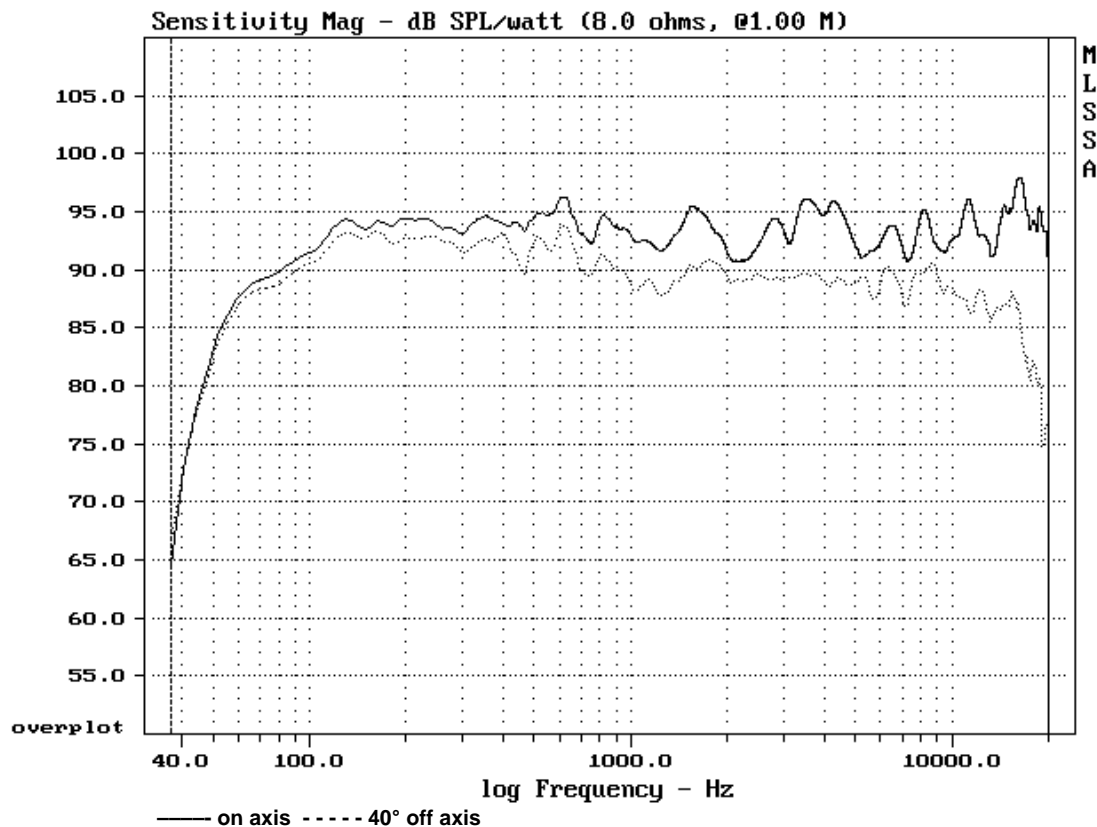


GAE System 10CX

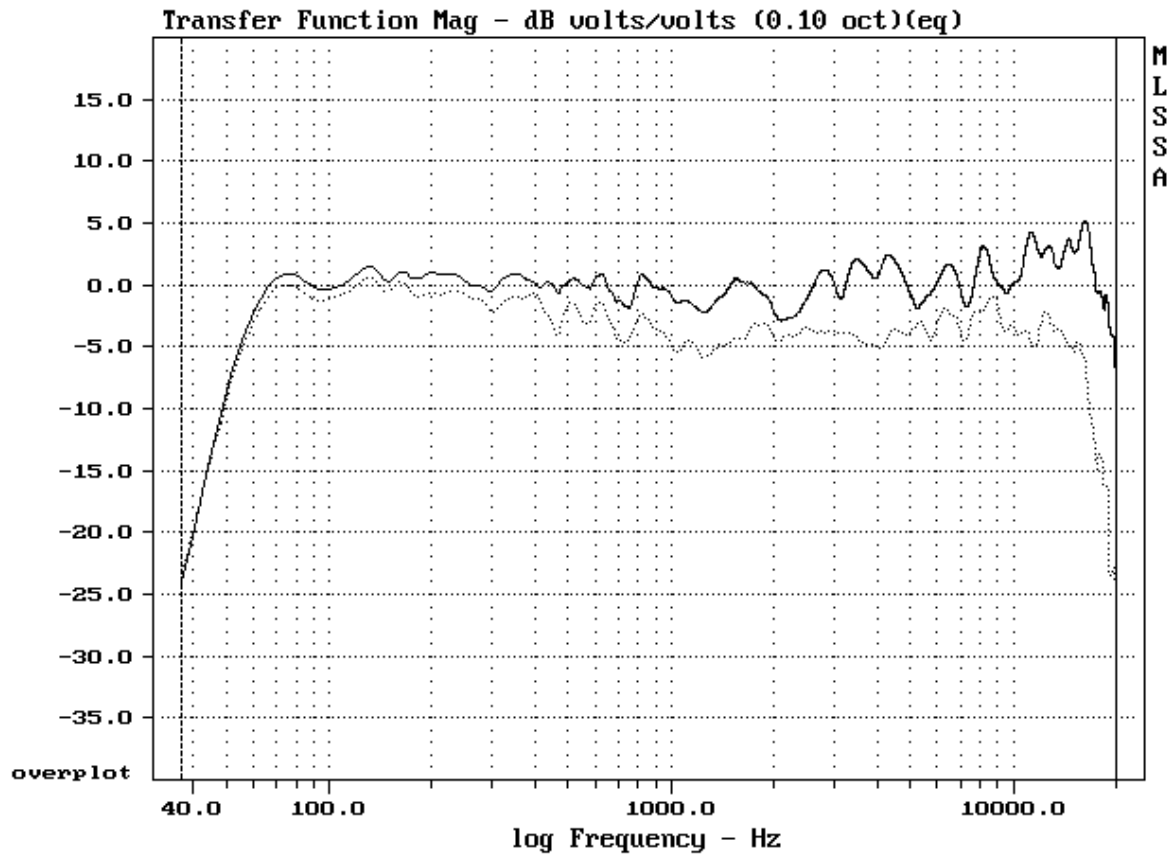


mag= 7.68, phase= -1.3 deg, 59.186 Hz

GAE System 10CX (fbox: 60Hz)



GAE System 10CX



GAE System 10CX with Setup <System 10CX FR>
 — on axis - - - - - 40° off axis

System 10CX (Fullrange Application)

Gain: 0dB Delay: 0,0ms Phase: +

HPF: 45Hz Butterworth 18dB/oct. (3rd order)

LPF: 18k0Hz Butterworth 12dB/oct. (2nd order)

(For extended high frequency range, use no LPF)

Band-EQ1: 410Hz LoSHF 2nd (Q=0,7)

Gain: +/-3,0dB (Ambit match)

Band-EQ2: 2k60Hz HiSHF 2nd (Q=0,7)

Gain: +/-3,0dB (Tweeter level)

Band-EQ3: 68Hz Q=2,5 B/W=0,57

Gain: 0...+6,0dB (Bass boost)

Band-EQ4: 612Hz Q=4,0 B/W=0,36

Gain: -1,7dB

Band-EQ5: 1k59Hz Q=6,0 B/W=0,24

Gain: -1,5dB

Band-EQ6: 3k67Hz Q=3,0 B/W=0,48

Gain: -1,5dB

Band-EQ7: 13k10Hz Q=9,0 B/W=0,16

Gain: +3,0dB