

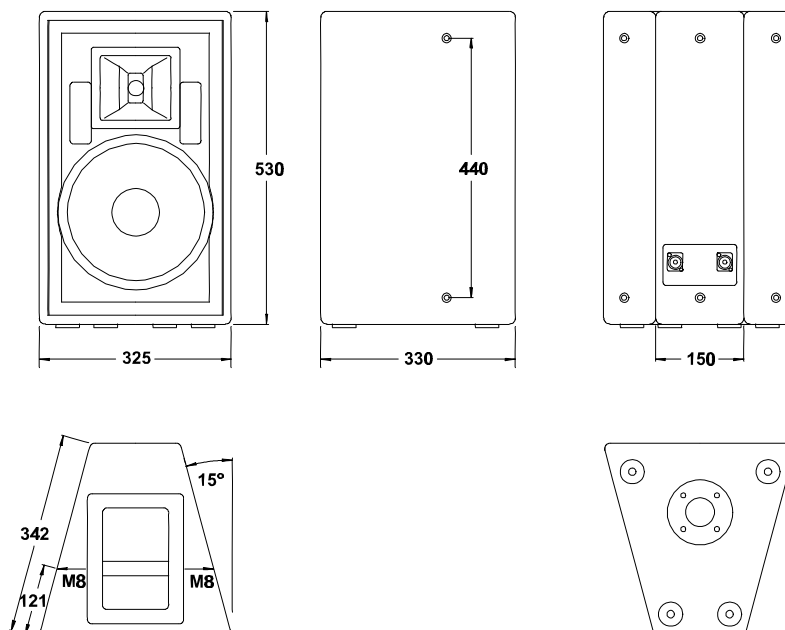
## GAE Panorama 1001



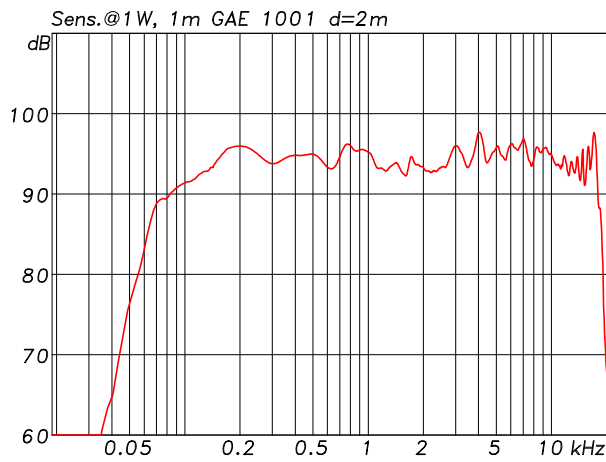
Die GAE Panorama 1001 ist ein passives Vollbereichslautsprechersystem, das mit einem 10"-Tiefmitteltöner und einem horn geladenen 1"-Druckkammerlautsprecher bestückt ist und nach dem Bassreflexprinzip arbeitet. Die Hornkonstruktion ist aus Metall gefertigt und extrem widerstandsfähig gegenüber mechanischen Einflüssen. Die passive Frequenzweiche ist optimal auf die verwendeten Komponenten angepaßt und für hohe Leistungsreserven ausgelegt, der Hochtöner ist mit einem wartungsfreien Überlastungsschutz versehen. Das Gehäuse ist aus mehrschichtig verleimtem Birkenperrholz gefertigt und mit schwarzem Polyurethanlack versiegelt. Die Frontseite des Lautsprechers ist durch ein Metallgitter geschützt, das blickdicht mit Akustikschaum hinterlegt ist und einen Schalldurchlaß von 70% aufweist. Das Gehäuse ist auf den Seitenflächen und auf der Rückseite mit je zwei M8 Gewindeaufnahmen versehen, die mit metrischen Schrauben genutzt werden können. Weiterhin ist das System mit einer Griffschale und einer Stativaufnahmehülse versehen. Die Anschlüsse bestehen aus Neutrik Speakon Steckverbindern.

*The GAE Panorama 1001 is a vented, full-range loudspeaker system incorporating a 10" cone driver and a horn-loaded 1" compression driver and a passive crossover network. The metal horn is extremely robust and resistant to mechanical influence. The passive crossover is optimally tuned to the speaker components and is sufficiently dimensioned for high-power handling. The HF-driver is electronically protected against overloading. The multi-layered, birch-ply enclosure is sealed with a black polyurethane, structure varnish. The components are protected by a metal front grill with 70% permeability and backed with acoustic foam. The enclosure is equipped with two M8 threaded shafts on the side and back walls to enable the use of metric bolts. The system is equipped with a carrying handle and a flange for stand mounting. The connectors are of the Neutrik Speakon 4-pole type.*

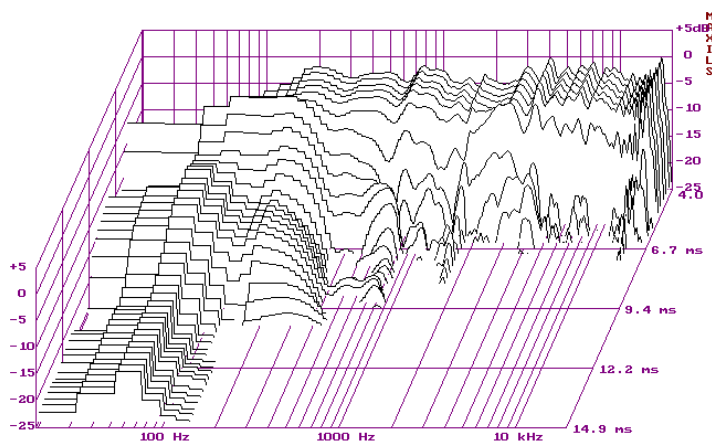
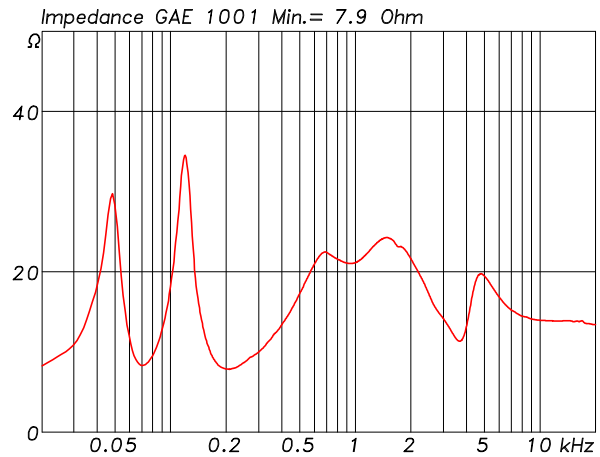
<b>Design</b> .....	2-way full-range, passive crossover, vented enclosure
<b>Frequency range</b> .....	60Hz - 19KHz
<b>Power handling capacity</b> .....	200W (IEC norm 268-5)
<b>Impedance</b> .....	8Ω
<b>Dispersion</b> .....	90° x 50°
<b>Sensitivity (1W / 1m)</b> .....	94dB
<b>Peak SPL (1m)</b> .....	120dB
<b>Components</b> .....	10"/1"
<b>Fittings</b> .....	Stand Flange, Handle, Feet
<b>Recommended input power(IEC)</b> .....	100W - 250W / 8Ω
<b>Connectors</b> .....	Speakon
<b>Weight (kg)</b> .....	17
<b>Dimensions (H x W x D) (cm)</b> .....	53 x 32,5 x 33



## GAE Panorama 1001

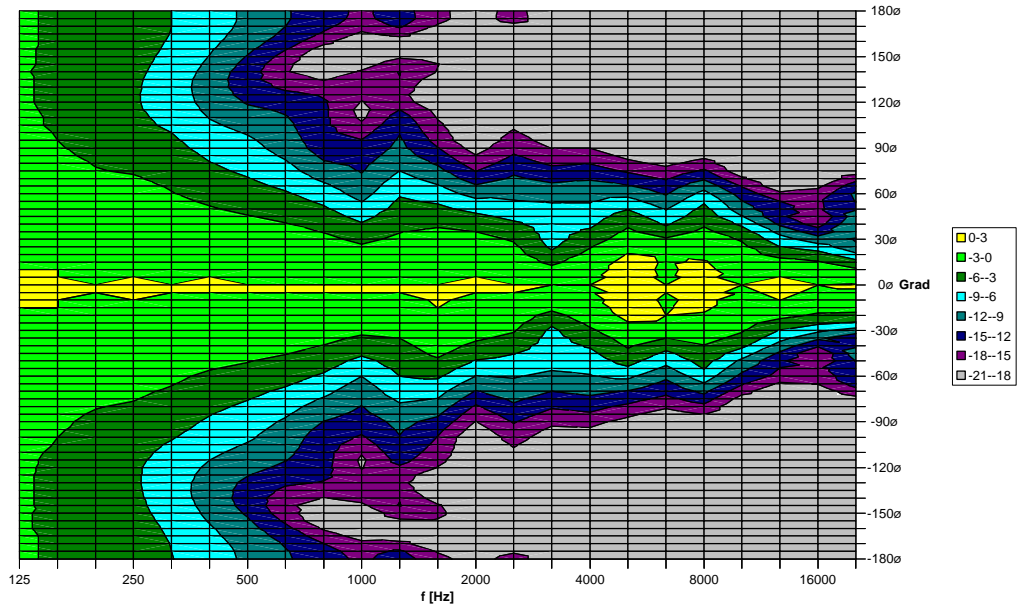


Impedance response



## GAE Panorama 1001

Horizontal directivity plot



Vertical directivity plot

